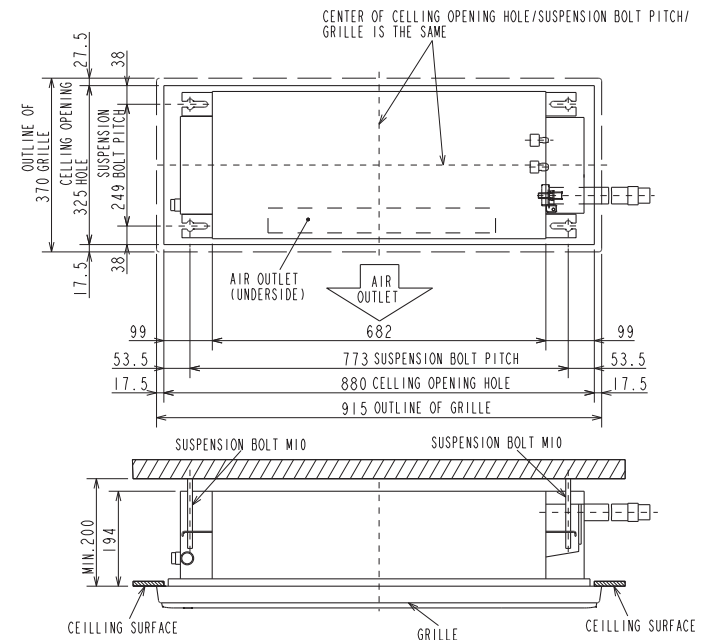


Binnenunit			MLZ-KY20VG MLP-448W	
Koeling	Nominale capaciteit	kW	2,0	
	Opgenomen vermogen	kW	0,040	
Verwarming	Nominale capaciteit	kW	2,4	
	Opgenomen vermogen	kW	0,040	
Specificaties	Afmetingen (B x D x H)	mm	842 x 301 x 194	
	Gewicht	kg	11,0	
	Koeling	Geluidsvermogen	dB(A)	0
		Geluidsdruk	dB(A)	30-32-34-37
	Verwarming	Luchtvolume	m <sup>3</sup> /u	258-282-312-336
		Geluidsdruk	dB(A)	29-32-35-38
Luchtvolume	m <sup>3</sup> /u	258-294-330-360		
Beschikbare statische druk	Pa	0		
Specificaties rooster	Afmetingen (B x D x H)	mm	915 x 370 x 34	
	Gewicht	kg	3,8	
Koeltechnische gegevens	Diameter gasleiding	"	3/8	
	Diameter vloeistofleiding	"	1/4	
Elektrische gegevens	Voedingsspanning	V;f;Hz	Via de buitenunit	
	Voedingskabel	mm <sup>2</sup>	-	
	Nominale stroom	A	0,12	
	Afzekering	A	-	
	Communicatiekabel	mm <sup>2</sup>	-	



# Fiche produit

## MLZ-KY20VG | MLP-448W

Unité intérieure			MLZ-KY20VG MLP-448W	
Froid	Capacité nominale	kW	2,0	
	Puissance absorbée	kW	0,040	
Chauffage	Capacité nominale	kW	2,4	
	Puissance absorbée	kW	0,040	
Spécifications	Dimensions (L x P x H)	mm	842 x 301 x 194	
	Poids	kg	11,0	
	Froid	Puissance acoustique	dB(A)	0
		Pression acoustique	dB(A)	30-32-34-37
		Débit d'air	m <sup>3</sup> /h	258-282-312-336
	Chauffage	Pression acoustique	dB(A)	29-32-35-38
		Débit d'air	m <sup>3</sup> /h	258-294-330-360
Pression statique disponible	Pa	0		
Spécifications grille	Dimensions (L x P x H)	mm	915 x 370 x 34	
	Poids	kg	3,8	
Données frigorifiques	Diamètre conduite gaz	"	3/8	
	Diamètre conduite liquide	"	1/4	
Données électriques	Alimentation électrique	V;ph;Hz	Via l'unité extérieure	
	Câble d'alimentation	mm <sup>2</sup>	-	
	Intensité nominale	A	0,12	
	Taille de fusible recommandée	A	-	
	Câble de communication	mm <sup>2</sup>	-	

